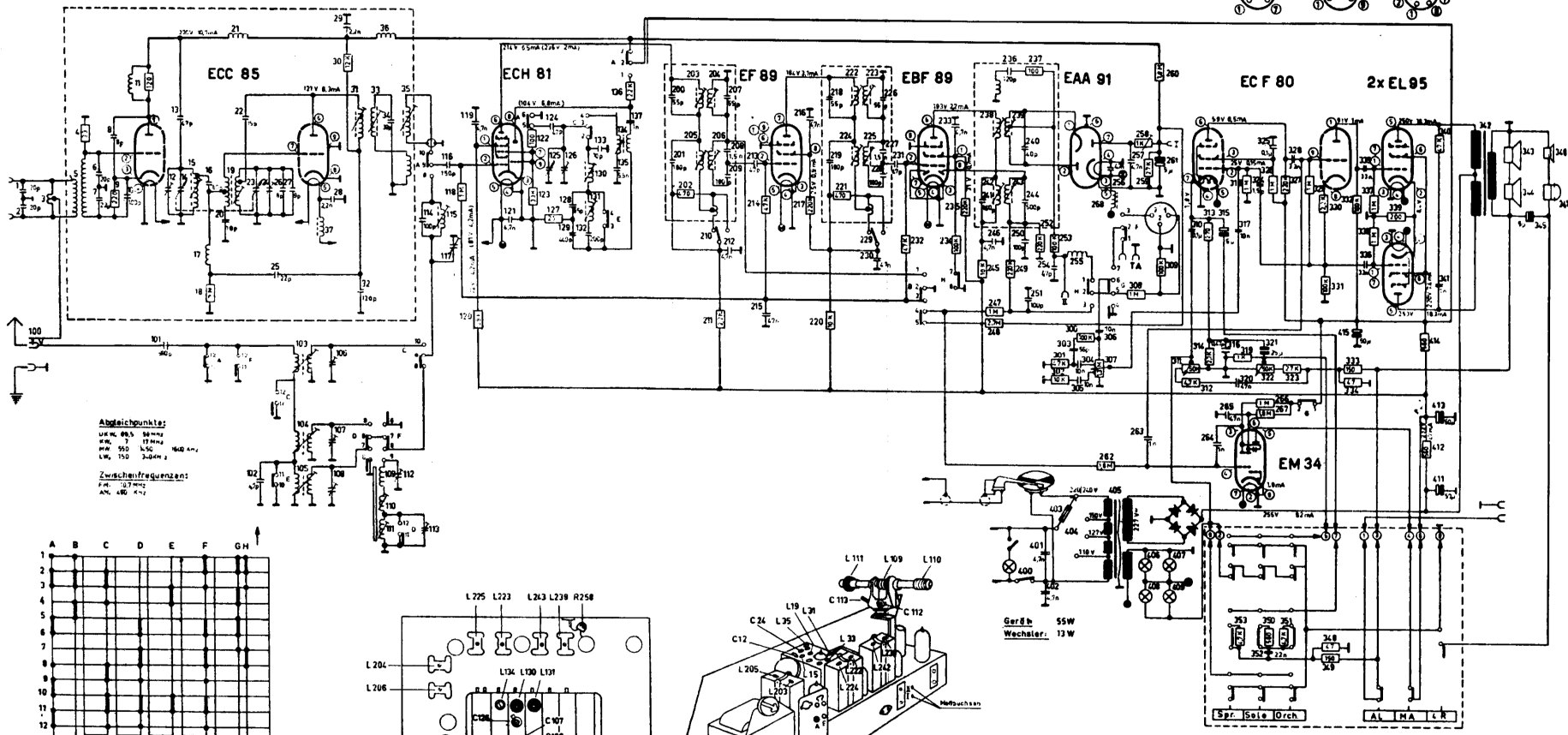
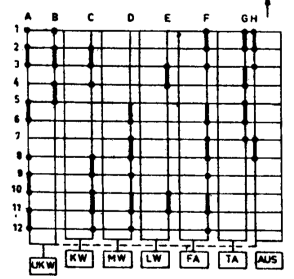


Sämtliche Spannungen sind gegen Chassis mit einem Instrument von 500Ω/V
 in 300V- bzw. 30V-Mittelbereich bei 220V-Netzspannung gemessen -
 Strom- und Spannungsverläufe in Stellung LW, abgelesene
 Werte in Stellung MW gemessen

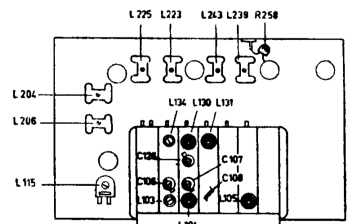


Abgleichpunkte:
 UKW, 89, 30mm
 MW, 7, 17mm
 MW, 100, 150, 140, 145
 LW, 150, 300mm

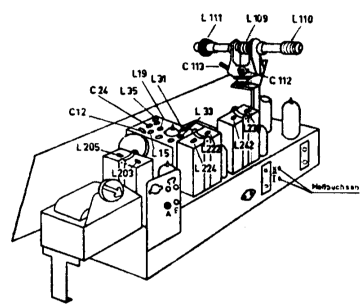
Zwischenfrequenzen:
 FM, 10,7 Mc/s
 AM, 460 Mc/s



Teste UKW gedrückt



Chassis von unten gesehen



Konstruktionsänderung vorbehalten!

10 Röhren
 18 Röhrenfunktionen
 (davon 4 Dioden = Netzgleichrichter)
 413 Kröme (1 Sparrkreis)

Raumklang-Spitzenmusiktruhe mit Schallkompressor
 Cantilene 8622
 Raumklang - HiFi Musiktruhe mit Schallkompressor
 Belcanto 9622
 Graetz K.G. Altena

Zchg.Nr. 90176

GRAETZ (Graetz Radio und Fernsehwerke, Altana) - Modd. Cantilene 8622 e Balcanic 9622. Apparecchi a modulazione d'ampiezza e di frequenza, con riproduzione sonora ad alta fedeltà. Gamma onde lunghe, gamma onde medie, gamma onde corte e banda onde ultracorte FM. Le estensioni di gamma sono indicate nello schema. Medie frequenze: AM a 460 kc/s, FM a 10,7 Mc/s. Le tensioni applicate alle valvole sono riportate nello schema. Potenza indistorta d'uscita 7 watt. Assorbimento di corrente 55 watt più 13 watt.